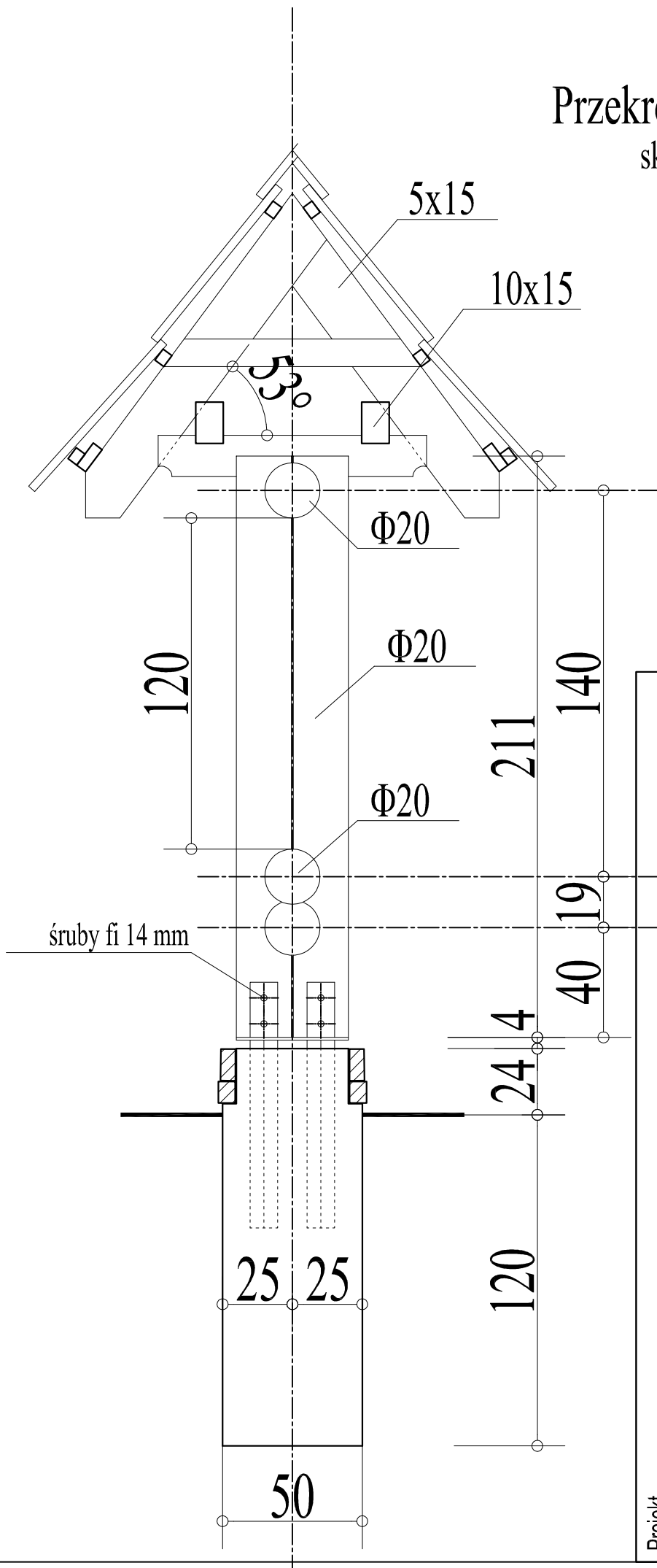


Przekrój Poprzeczny

skala 1:20



Projekt	Projekt tablicy informacyjno-edukacyjnej dla zadania inwestycyjnego	
Inwestor	"Czynna ochrona węża Eskulapa w Bieszczadach Zachodnich"	
Nazwa rysunku	Przekrój poprzeczny	Rys.nr. 3
Skala	1:20	Branża KONSTRUKCYJNA
		Autor projektu
		mgr inż Łukasz Hawrylik
		PDK/0173/PWOK/07
		Data Sierpień 2013