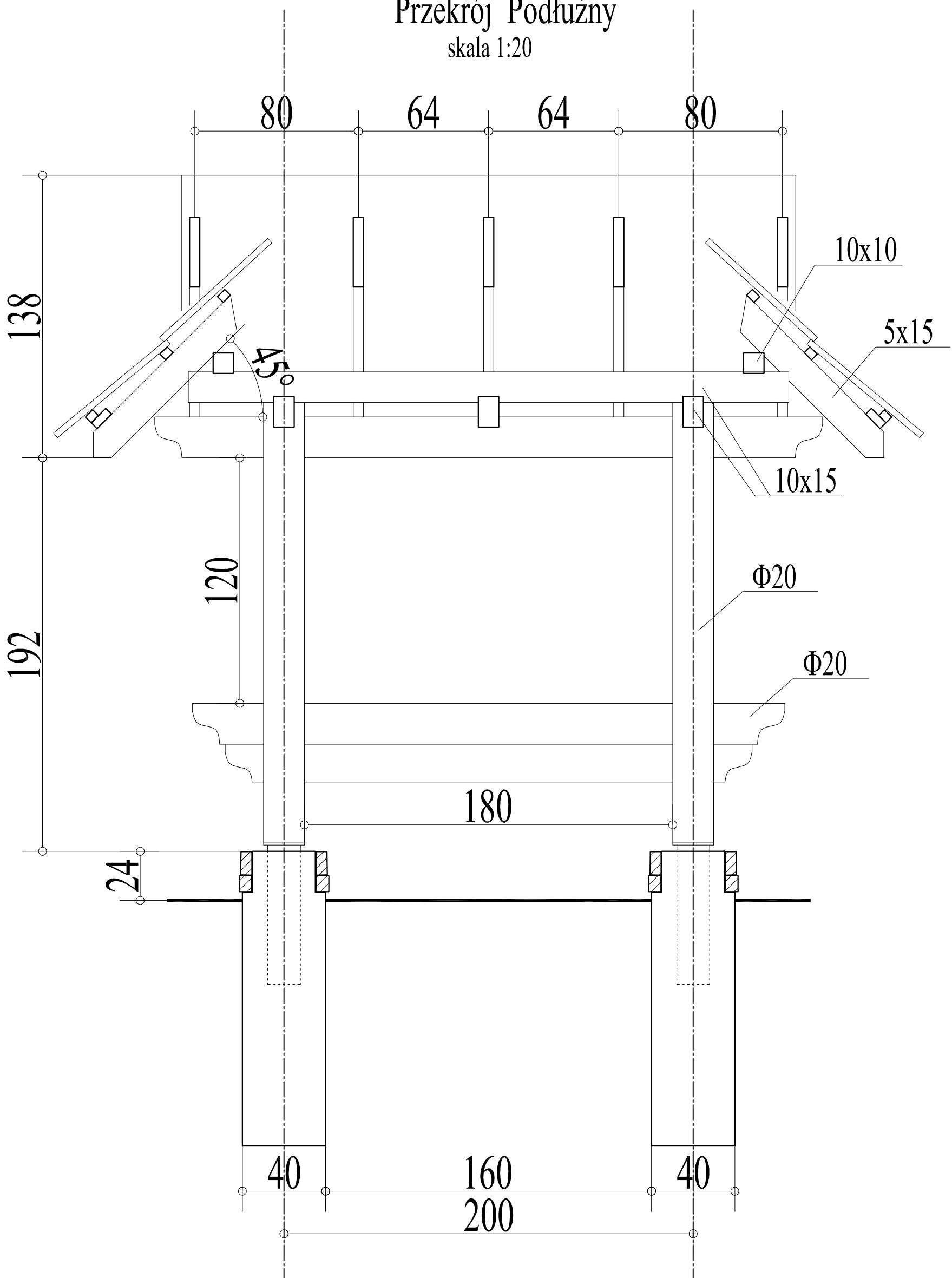


Przekrój Podłużny

skala 1:20



Projekt		Projekt tablicy informacyjno-edukacyjnej dla zadania inwestycyjnego "Czynna ochrona węża Eskulapa w Bieszczadach Zachodnich"	
Inwestor	Instytut Ochrony Przyrody PAN w Krakowie al. Mickiewicza 33 31-120 Kraków	Branża	KONSTRUKCYJNA
Nazwa rysunku		Rys.nr.	
Przekrój podłużny		2	
Skala	1:20	Autor projektu	
Data		mgr inż Łukasz Hawrylik PDK/0173/PWOK/07	
Sierpień 2013			